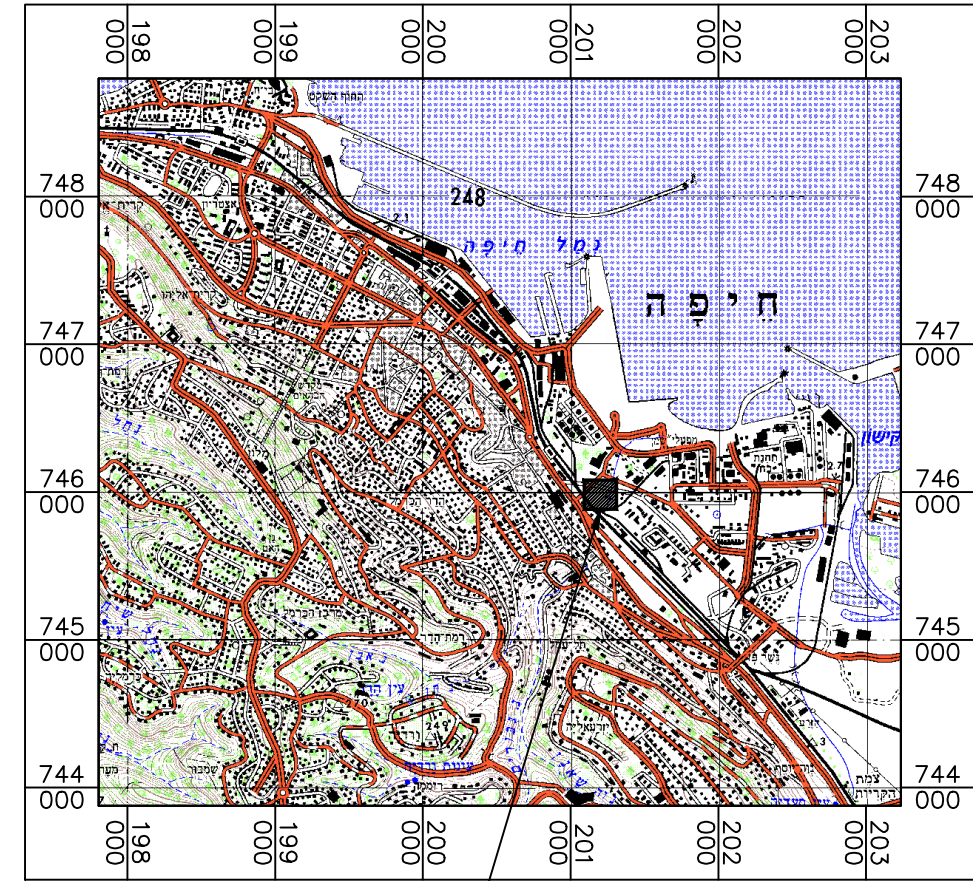


תרשים סביבה

קנ"מ 1:50,000



SCALE = 1: 50000 UNITS = M

שדה אנודות מוצע

המתקן מיועד לקו:

קו דנק-קצא"א 16"ø

קואורדינטות קידוח עמוק:

E-201198 N-745984

תכניות נלוות				
מס' סד'	נושא	מס' תכנית	מס' דפים	שינוי מס' דף
1	תכנית כללית	127290-1930-683-603	2	
2	תנוחה	127290-1930-684-604	3	
3	פרטי ביצוע	127290-1930-685-605	10	

מפרטי משאלה				
מס' סד'	נושא	מס' משאלה	מס' דפים	שינוי מס' דף
1	שנטים	127290-1	1/1	
2	אנודות MMO	127290-3	1/1	
3	צינור אוורור	127290-4	1/1	
4	קוקוס-אבקת פחם	127290-5	1/1	
5	תא יחוס קבוע	127290-2	1/1	

מקרא	
מישר זרם	צנור פוליאתילן
נקודת מדידה טיפוס צנור	צנור פוליאתילן עם טפטפות
נקודת מדידה לחלוקת זרם	מתאם לצנורות פוליאתילן
חיוץ באוגנים	ארגז אביזרי השקאה
חיוץ מוכן מראש	ציוד חדש
מופה רייקים	ציוד קיים
נגד וויסות	שרוול

מקרא	
CP	סימון כבל
CP(+)	סימון כבל (+)
CP(-)	סימון כבל (-)
AC	סימון כבל אנודה
☒	לוח חשמל
☒	לוח פיקוד או בקר פיקוד
⬇	שנת
⬇	תא יחוס
▬	תעלת כבלים
▬	תעלת שדה אנודות
⊙	אנודה בקדוח
⊙	אנודה
△	עמוד סימון
⊕	אלקטרודה הארקה

מס' תאריך	תאור	אשר	הכין	ע. שמאלי	הוכן עבור	שם מבנה	מס' לקוח
			שרטט	ליאורה		מתקן הגנה קתודית חירם חיפה	2
			בקר	ע. שמאלי			1
			אשר	א. ברנט		תכנית כללית	מס' תהי:
			תאריך	01.2020	לעידן		127290-1920-683-603-00

יחוס: תמונות ומפות משרד המרחב והתשתיות, משרד המים, משרד האנרגיה, משרד הביטחון וההגנה, משרד הבריאות, משרד החקלאות, משרד הרווחה, משרד החינוך, משרד הבריאות, משרד הרווחה, משרד החינוך, משרד הבריאות, משרד הרווחה, משרד החינוך.

תהליך בעימ היא בעלת מסמך זה ובעלת זכות הייצור שישו ואין להשתמש בו ללא רשותה. אין לבצע כל עבודה, המתוארת במסמך זה, בטרם נחתם ואשר לבצוע.

1. כללי:

- 1.1 הקבלו יתאם את מועד ביצוע העבודה עם מנהל הפרויקט מטעם קצא"א.
- 1.2 בגמר העבודה הקבלו יחזיר את השטח לקדמותו ויקבל על כך אישור מהמפקח/מנהל הפרויקט.

2. קידוח עמוק:

- 2.1 הקידוח אשר בתוכו יותקן שדה אנודות יהיה בעומק 170 מ' בקוטר 12"φ
- 2.2 ראש הקידוח יהיה בתוך גדרה קיימת, המיקום המדויק יקבע בתאום עם מנהל הפרויקט.

3. שדה אנודות:

- 3.1 שדה אנודות יותקן בקידוח לעומק 170 מטר בקורדינטה 201198/245984
- 3.2 שדה אנודות בנוי מ-15 אנודות 8A כ"א אורך כל אנודה 1 מ' מרחק בין אנודות 3 מטר (ראה תכנית 127290-1930-684-604).
- 3.3 גובה עמודה אקטיבית (מסביב אנודות) היא 65 מטר.
- 3.4 חכל מסביב לאנודות (עמודה אקטיבית של שדה אנודות) ימולא בקוקס.
- 3.5 בראש קידוח תותקן שוחת בטון.

4. מישר הזרם

- 4.1 מישר זרם 50A/50V אוטומטי לפי פוטנציאל INSTANT OFF
- 4.2 התקנת המישר תבוצע בשטח מגודר (ראה תכנית 127290-1930-684-604).

5. תא יחוס קבוע

- 5.1 תא יחוס קבוע מדגם Cu/CuSO4 יותקן ליד קו דלק 16"φ
- 5.2 המיקום המדויק של התקנת תא יחוס קבוע יקבע ע"י מנהל אגף חשמל בקצא"א.

6. נקודת מדידה:

- 6.1 ליד ראש הקידוח יש להתקין נקודת מדידה לחלוקת זרם DB(+)

7. זרם הדרוש:

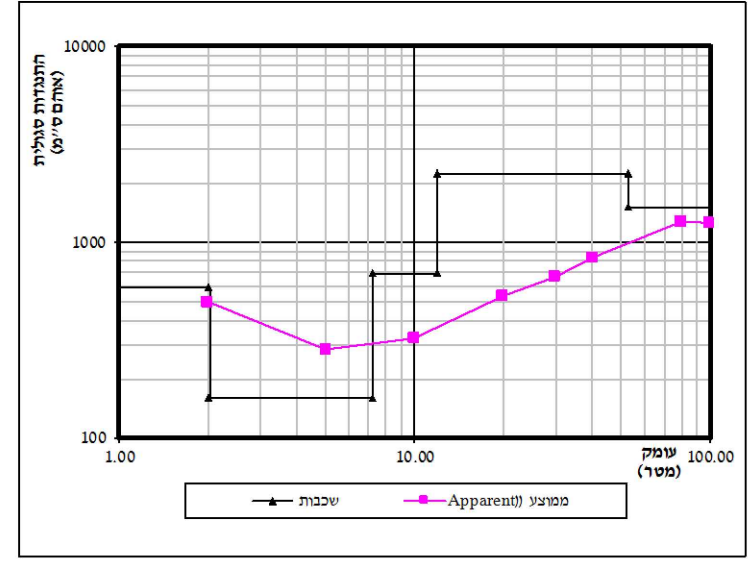
- 7.1 זרם עבודה דרוש 10A
- 7.2 התנגדות מחושבת של מעגל הזרמה 0.5Ω

התנגדות סגולית של הקרקע בעומקים שונים

תאריך: 12/03/2019
אתר: מתקן חירם

התנגדות סגולית ממוצעת (apparent)	קריאת המכשיר		מרחק בין הפינים (a)	מס' מדידה
	I	V		
(אוהם ס"מ)	MA	(MV)	(מטר)	
492.20	933	365.435	2	1
281.91	1008	90.454	5	2
321.60	1028	52.618	10	3
534.21	933	39.663	20	4
667.35	1111	39.334	30	5
841.25	968	32.401	40	6
1289.85	899	23.069	80	7
1258.52	1099	22.013	100	8
1462.62	873	13.548	150	9
1473.30	957	11.22	200	10
1502.43	1096	10.483	250	11

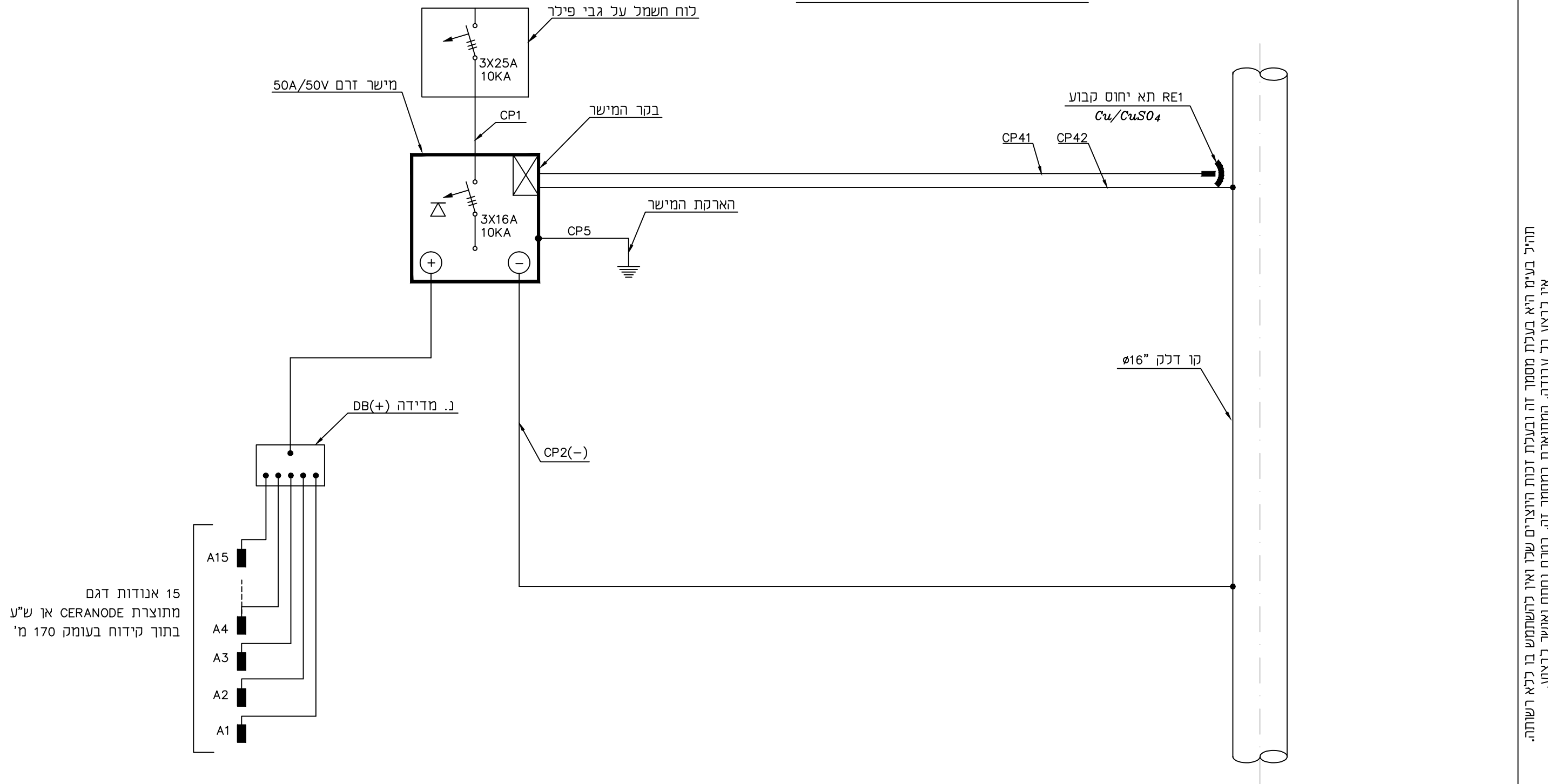
סטיה %	אוהם ס"מ	עד עומק	מעומק	פענוח שכבות:
3.5	584	2.03	0.1	
	160	7.22	2.03	
	695	12.01	7.22	
	2219	53.04	12.01	
	1523	160.00	53.04	



So חירם.xls

מס' תאריך	תאור	אשר	הכין	הכין עבור	<td rowspan="3"> <td rowspan="3"> <td rowspan="3"> שם מבנה נדשא </td> <td rowspan="3"> מתקן הגנה קתודית חירם חיפה תכנית כללית </td> <td>מס' לקוח</td> <td>מס' דפים</td> <td>מס' דף</td> <td>מס' תהל:</td> </td></td>	<td rowspan="3"> <td rowspan="3"> שם מבנה נדשא </td> <td rowspan="3"> מתקן הגנה קתודית חירם חיפה תכנית כללית </td> <td>מס' לקוח</td> <td>מס' דפים</td> <td>מס' דף</td> <td>מס' תהל:</td> </td>	<td rowspan="3"> שם מבנה נדשא </td> <td rowspan="3"> מתקן הגנה קתודית חירם חיפה תכנית כללית </td> <td>מס' לקוח</td> <td>מס' דפים</td> <td>מס' דף</td> <td>מס' תהל:</td>	שם מבנה נדשא	מתקן הגנה קתודית חירם חיפה תכנית כללית	מס' לקוח	מס' דפים	מס' דף	מס' תהל:
			שרטט	הוכן ע"י						1	2	127290-1920-683-603-00	
			בקר	לעידן									

תרשים חיבורים חשמליים



תהליך בניית המערכת הוא בעלת מספר זה ובעלת זכות היוצרים שלו ואין להשתמש בו ללא רשות. אין לבצע כל עבודה, התוארת במסמך זה, בטרם נחתם ואושר לבצוע.

מס' לקוח	מס' להדף	מס' סרטים	מס' תהליך	שם מבנה	הוכן ע"י	הוכן ע"י	ע. שמאלי	הכין	אשר	תאריך	תאור	מס'
	2	3	127290-1920-684-604-00	מתקן הגנה קתודית חירם חיפה	קצאא	תהל מהנדסים יועצים בע"מ	ע. שמאלי	שרטט	אשר			
				תנוחה	קצאא	TAHAL GROUP	ע. שמאלי	בקר	אשר			
					קצאא	תהל מהנדסים יועצים בע"מ	א. ברנט	אשר	לעיון	01.2020		
					קצאא	תהל מהנדסים יועצים בע"מ	ע. שמאלי	תאריך				

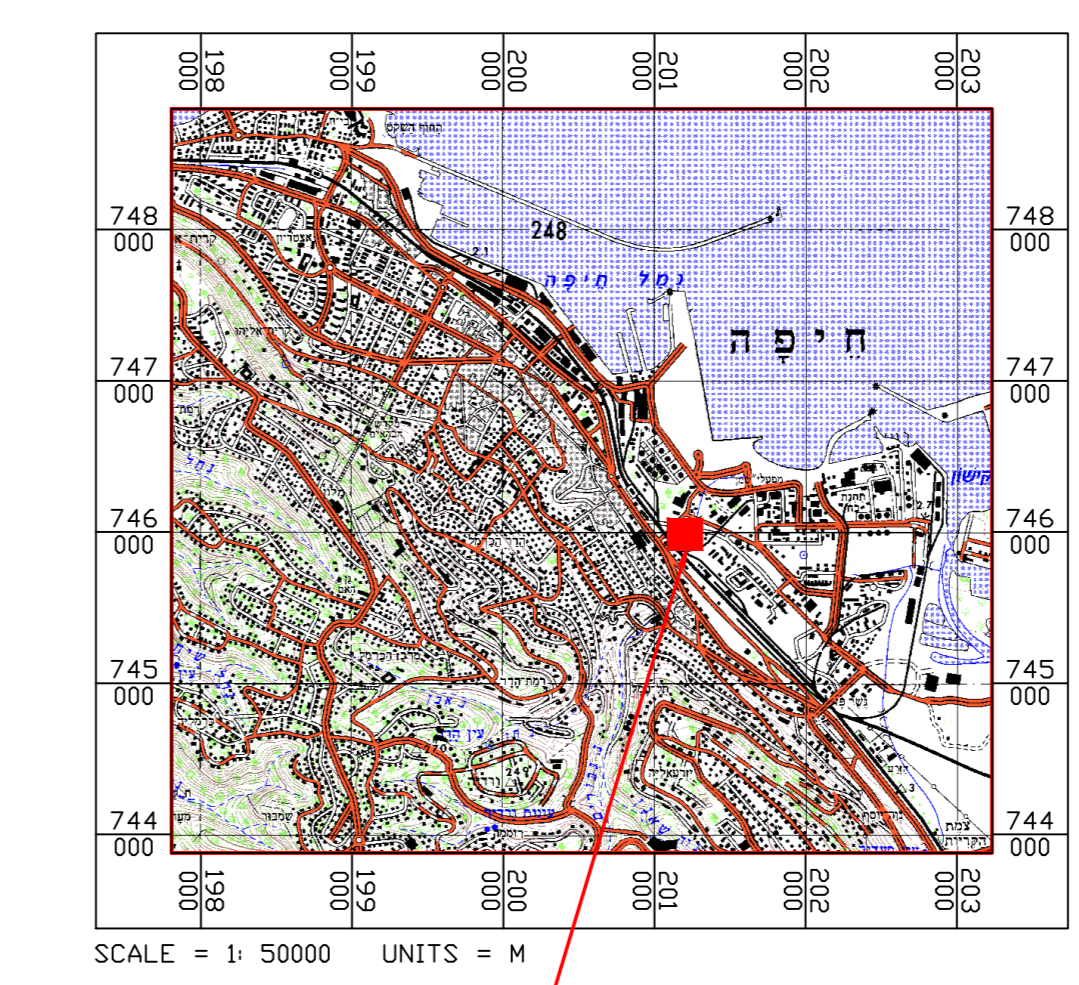
רשימת כבלים

סוג ואורך של הכבל במטר				מונח		כבל
הערות	N2XY 4X10 ²	N2XY 10 ²	N2XY 25 ²	N2Y2Y 95 ²	למקום	ממקום
	30				מיישר זרם	פינר חח"י
				20	קו דלק "16"	קוטב (-) של מישר הזרם
				20	DB1(+)	קוטב (+) של מישר הזרם
יסופק עם תא יחוס (50 מ')					תא יחוס קבוע	בקר מישר הזרם
		50			קו דלק "16"	בקר מישר הזרם
			20		הארקת המישר	גוף המישר
	30	50	20	40		סה"כ :

תהליך בעימ היא בעלת מסמך זה ובעלת זכות היוצרים שלו ואין להשתמש בו ללא רשותה.
 אין לבצע כל עבודה, המתוארת במסמך זה, בטרם נחתם ואושר לבצוע.

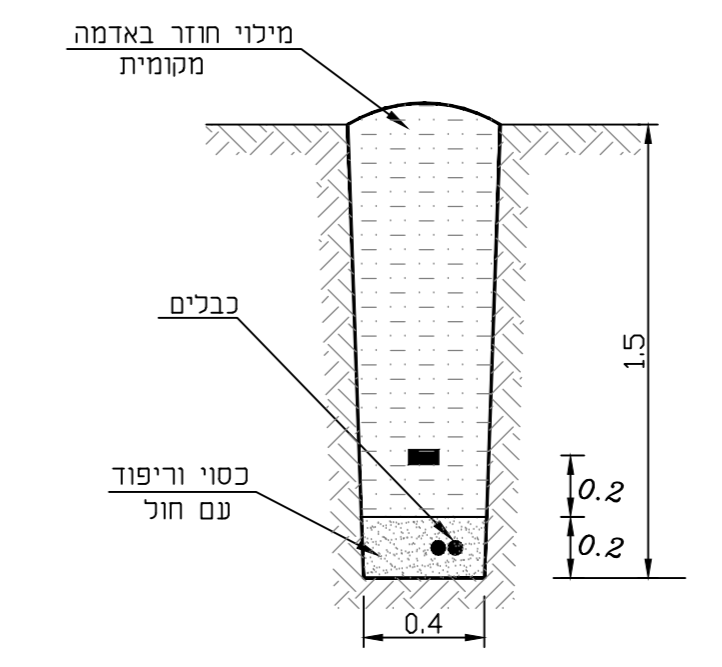
מס' לקוח	מס' להדף	מס' דפים	שם מבנה	הוכנו עידי	הכין	ע.ש. שמאלי	מס' תאריך	תאור	אשר
	3	3	מתקן הגנה קתודית חירם חיפה	 קו צינור אירופה אסיה	שרטט	ליאורה			
מס' תהליך:			תנוחה	 תהל מהנדסים יועצים בע"מ	בקר	ע.ש. שמאלי			
127290-1920-684-604-00				 תעודת אישור מערכת ניהול איכות	אשר	א. ברנט			
					לעיון	01.2020			

תחום סביבה

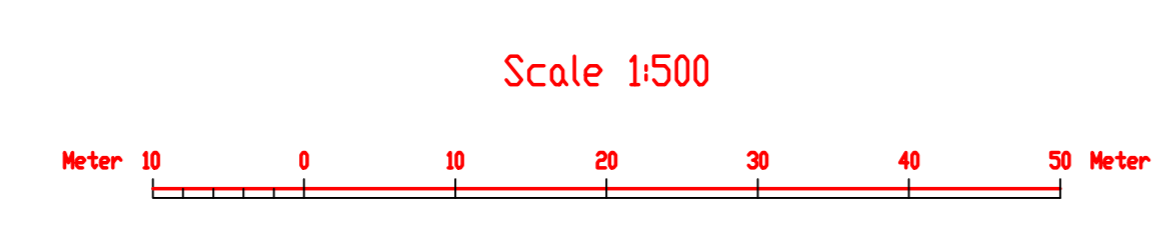


שדה אנודות מוצע

זוטר ב-ב
תעלת כבלים



תנוחה



תעודות:

1. על הבקבול לראש תא העבודה עם מנהל הפרויקט מטעם הפצ"א וראי יחידת את עבודתו בסיום תכנון כל האישורים לביצוע העבודה.
2. לפני החלפת העבודה יש לאשר את המסגרת החוקית, חפירה בטרנט ומסגרת תעשה בידיים בכדור ובנוחות נציג בעל המכונה.
3. על הבקבול לראש תא העבודה יש לאשר את המסגרת החוקית בחום העבודה.
4. מישור הרום ימוקם בתוך תחום הפצ"א קיימת.
5. שדה אנודות מתוכנן בקרוב עד לעומק 170 מ' עומד הפסם 65 מ' עומד האוכי הנחל 105 מ'.

<input type="radio"/> כלישר / חשופ <input checked="" type="radio"/> לעיון		<input type="radio"/> פרויקט <input checked="" type="radio"/> תחום	
תחנת כבלים יועצים בע"מ SHIMALI LIORA SHIMALI BERNAT			
DWG № 12729-1920-684-604-00		תאריך: 30.05.19	
תחום: תנוחה		פרויקט: תחום	
תאריך: 30.05.19		תאריך: 30.05.19	

רשימת אנודות וכבלים

סימון אנודות	זרם נומינלי של אנודה	אורך אנודה	סימון כבלי אנודות	אורך של כבלי אנודות
	אמפר	ס"מ		מטר
A1	8	101	AC1	180
A2	8	101	AC2	175
A3	8	101	AC3	170
A4	8	101	AC4	165
A5	8	101	AC5	160
A6	8	101	AC6	155
A7	8	101	AC7	150
A8	8	101	AC8	145
A9	8	101	AC9	140
A10	8	101	AC10	135
A11	8	101	AC11	130
A12	8	101	AC12	125
A14	8	101	AC13	120
A15	8	101	AC14	115

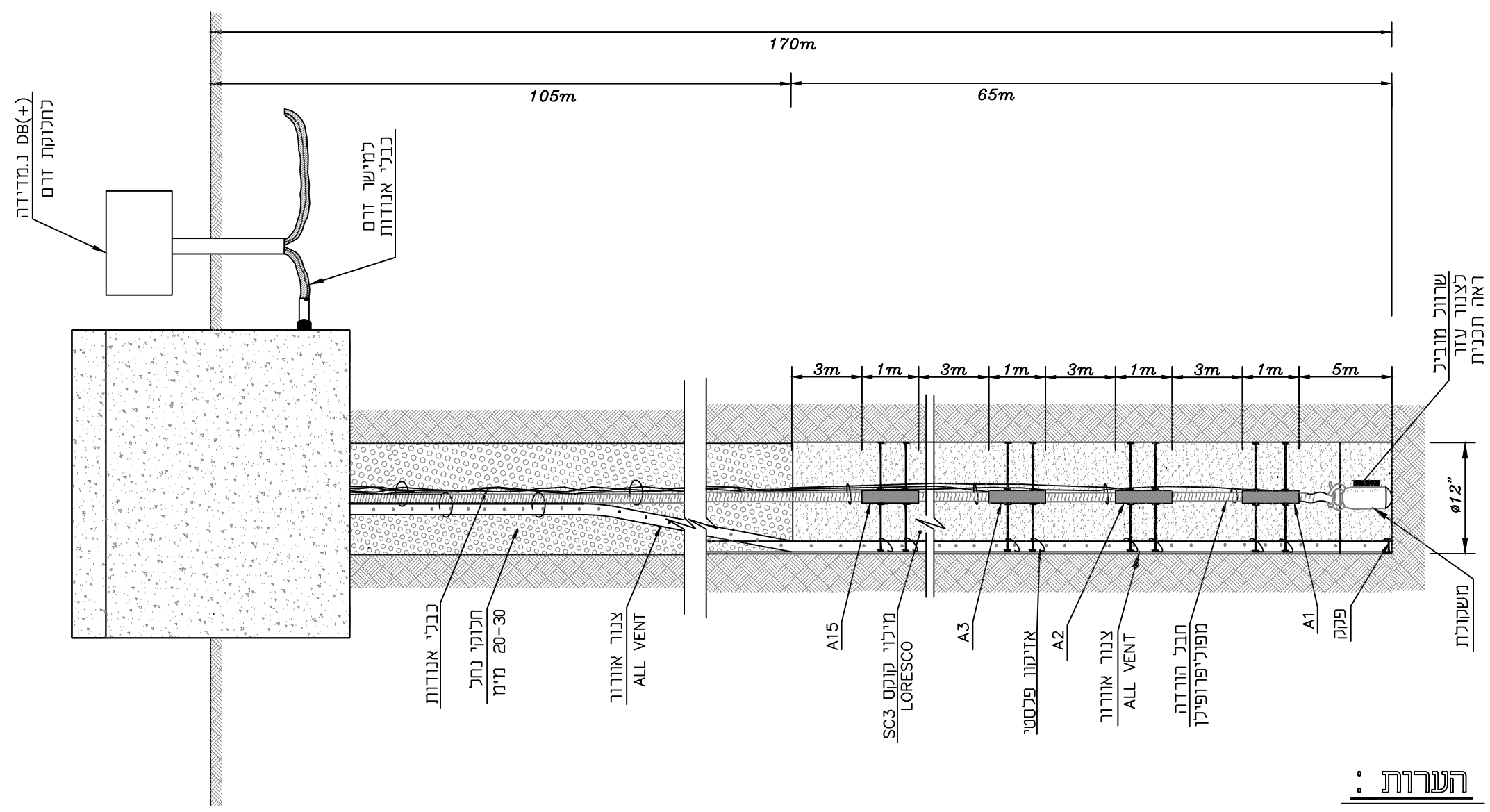
הערות:

1. קוטר הקידוח "12 ϕ
2. אורך עמוד חלוקי הנחל 105 מ' הכמות הדרושה 8m³
3. דרוש 12,500b קוקס כ-250 שקיות של 50b

תהליך בניית היא בעלת מסמך זה ובעלת זכות היוצרים שלו ואין להשתמש בו ללא רשותה. אין לבצע כל עבודה, המתוארת במסמך זה, בטרם נחתם ואושר לביצוע.

מס' לקוח	שם מבנה	הוכנו עבור	מס' תאריך	תאור	מס' תאריך	מס' תאריך	מס' תאריך
מס' להדף 1	מתקן הגנה קתודית חירם חיפה		שרטט	ע. שמאלי	הכין	ע. שמאלי	אשר
סה"כ דפים 10			בקר	ליאורה	ע. שמאלי	ע. שמאלי	ע. שמאלי
מס' תהליך: 127290-1930-685-605-00	פרטי ביצוע	הוכנו ע"י 	אשר	א. ברנט	א. ברנט	א. ברנט	א. ברנט
		תהל מהנדסים יועצים בע"מ	תאריך	01.2020	לעיון	01.2020	01.2020

פרט א'
חתך הקירדות
ללא קנ"מ



הערות :

1. על הקבלן לתאם את העבודות עם מנהל הפרויקט מטעם קצצ"א ולא יתחיל את עבודתו בטרם קבלת כל האישורים לביצוע העבודה.
2. לפני התחלת העבודה יש לאתר את המבנים התת"ק, חפירה בקרבת המבנים תעשה בידיים בלבד ובנוכחות נציג בעל המבנה.
3. על הקבלן להחזיר את השטח לקדמותו בתום העבודה.
4. מישר הזרם ימוקם בתוך חצר קצצ"א קיימת.
5. שדה אנודות מתוכנן בקידוח עד לעומק 170 מ' עמוד הפחם 65 מ' עמוד חלוקי הנחל 105 מ'.

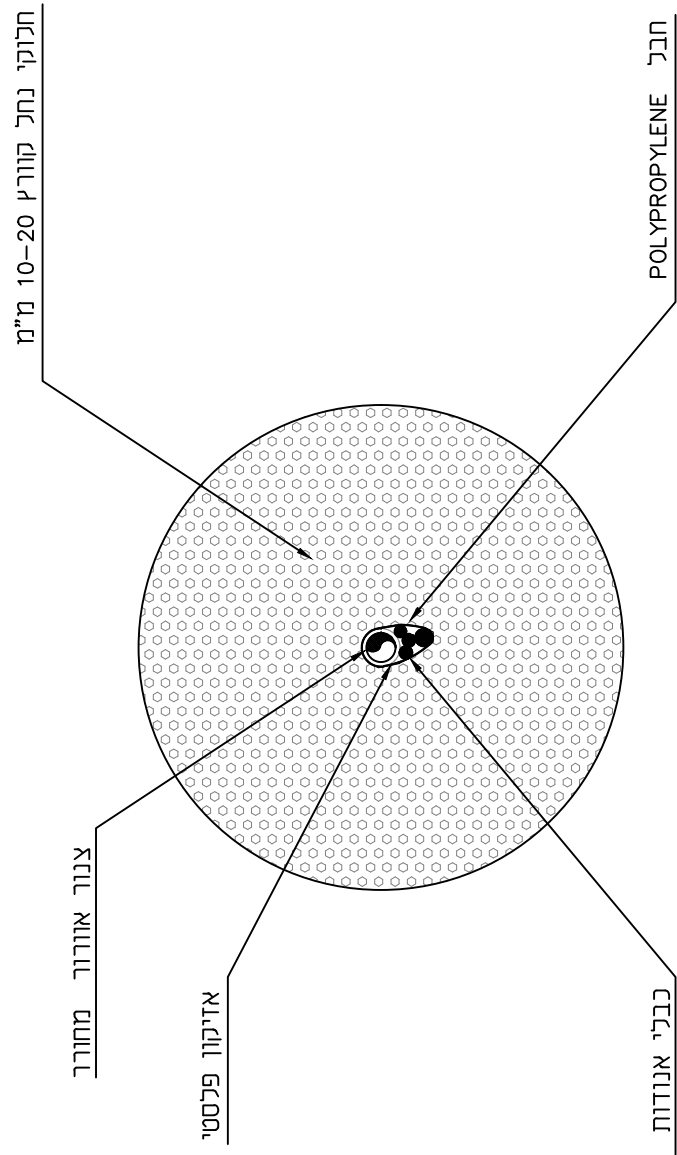
תחיל בנייה היא בעלת מספר זה ובעלת זכות היוצרים שלו ואין להשתמש בו ללא רשות. אין לבצע כל עבודה, המתוארת במסמך זה, בטרם נחתם ואושר לביצוע.

מס' לקוח	מס' להדף	מס' תהליך	שם מבנה	הוכן עבור	הכין	ע. שמאלי	אשר	תאריך	מס'
מתקן הגנה קתודית	10	מתקן חירום חיפה	קצצ"א	שרטט	ע. שמאלי	אשר	תאריך	מס'	
פרטי ביצוע	2	127290-1930-685-605-00	תהל מהנדסים יועצים בע"מ	בקר	ע. שמאלי	אשר	תאריך	מס'	
			TAHAL	א. ברנט	ע. שמאלי	אשר	תאריך	מס'	
			לעיון	01.2020	ע. שמאלי	אשר	תאריך	מס'	

חתכי ראש קידוד

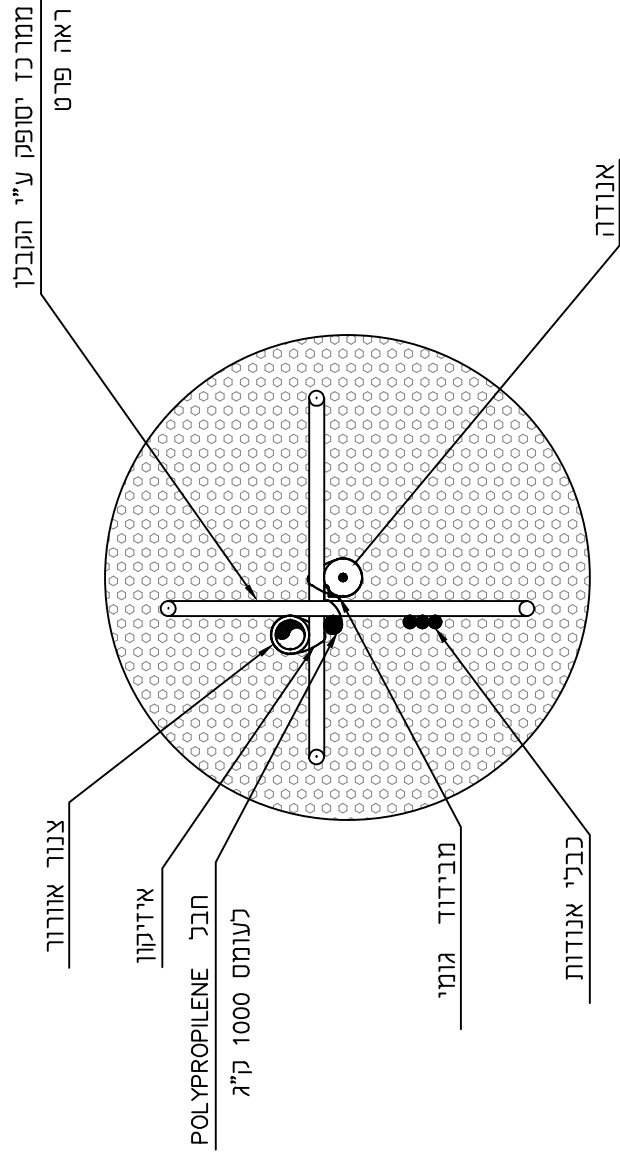
חתך ב-ב

קנ"מ 1:5



חתך ג-ג

קנ"מ 1:5



תהליך בניית הציוד הוא בעלת מספר זה ובעלת זכות היוצרים שלו ואין להשתמש בו ללא רשות. אין לבצע כל עבודה, התחלתה במספר זה, בטרם נחתם ואושר לביצוע.

מס' תאריך	תאור	אשר	שניים	הכין	ע. שמאלי	הוכן עבור
				שרטט	ליאורה	
				בקר	ע. שמאלי	
				אשר	א. ברנט	הוכן ע"י
				תאריך	01.2020	 תהל מהנדסים יועצים בע"מ לעיון

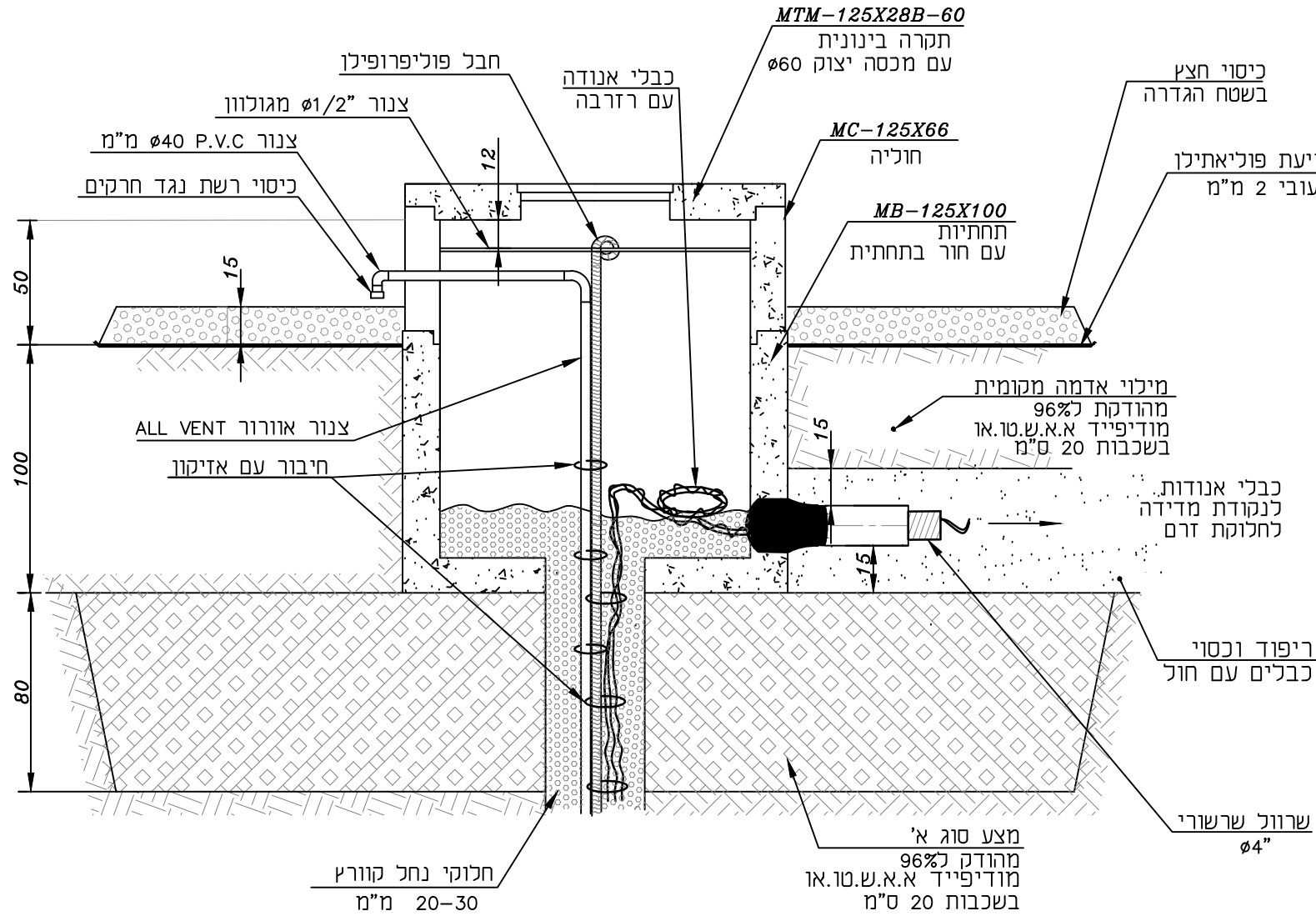
פרט ב'

התקנת ראש קידוח

ללא קנ"מ

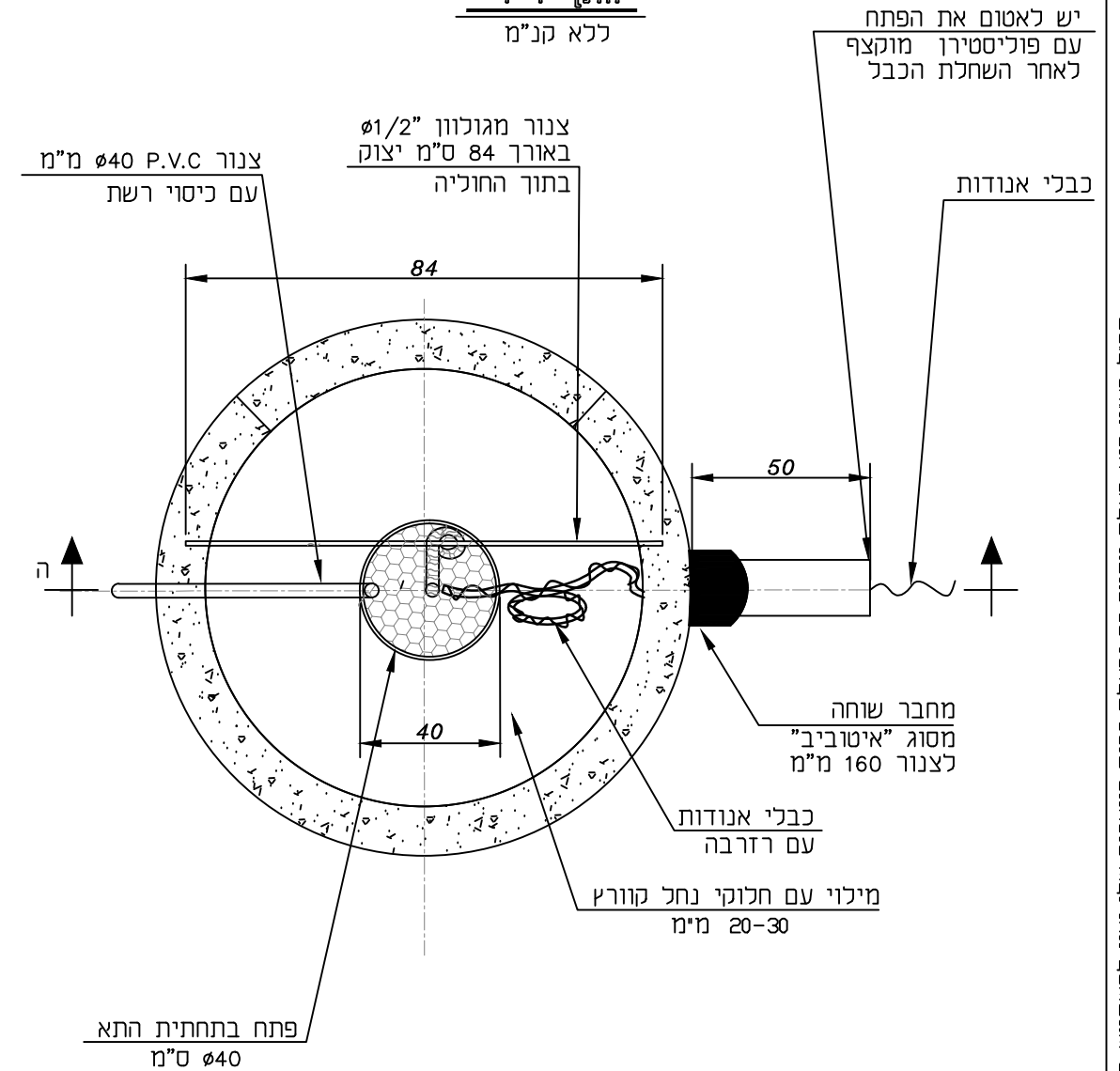
חתך 1-1

ללא קנ"מ



חתך ד-ד

ללא קנ"מ



- החוליה העליונה תוזמן עם צנור $\phi 1/2"$ יצוק
- התחתית תוזמן עם פתחים מוכנים במפעל עבור כניסת ויציאת כבלי אנודות

המידות בס"מ
ראש בקרה תוצרת וולפמן או ש"ע

תהליך בנייה היא בעלת מספר זה ובעלת זכות היוצרים שלו ואין להשתמש בו ללא רשותה. אין לבצע כל עבודה, התוארת במסמך זה, בטרם נחתם ואושר לביצוע.

מס' תאריך	תאור	אשר	הכין	ע. שמאלי	הוכן עבור	תהל מהנדסים יועצים בע"מ תל אביב	שם מבנה מתקן הגנה קתודית חירם חיפה	מס' לקוח 127290-1930-685-605-00
			שרטט	ליאורה	הוכן ע"י			
			בקר	ע. שמאלי				
			אשר	א. ברנט	לעיון			
מס' תאריך	תאור	אשר	תאריך	01.2020			מס' תהליך	מס' דפים
							10	4

פרט ג' שרוול צינור עזר

2. שרוול מוביל לצינור עזר

- 2.1 השרוול יעשה מצינור פלדה "2
- 2.2 צינור הפוליאתילן יהיה חופשי בתוך השרוול.
- 2.3 קוטר הקידוח עבור האזיקון יותאם לרוחב האזיקון
- 2.4 יש לנקות את הקדח משאריות גרדים כדי למנוע קריעה בכתי מכונת של האזיקון.
- 2.5 האזיקון יקוע במשיכה של 20 ק"ג ויותר. יש לבצע מספר נסיונות לבחירת האזיקון המתאים.
- 2.6 לאחר הורדת האנודה לקידוח יש למשוך בצינור העזר כדי לגרום לקריעת האזיקון ולשחרור הצינור מהשרוול.
3. בתום התקנת האנודה יש לסלק מהשטח את שאריות חומרי האריזה.

שרוול מוביל לצינור עזר

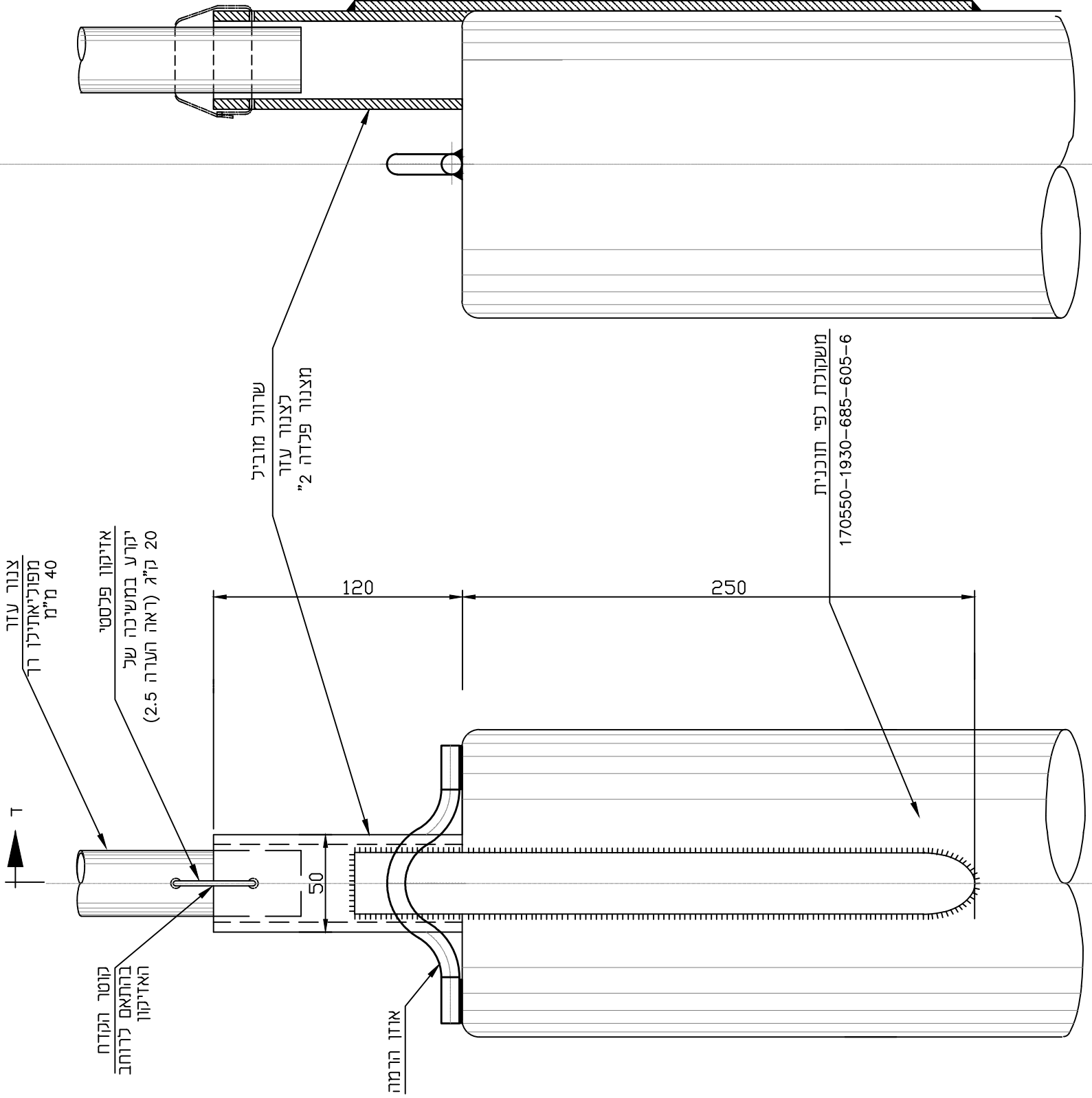
קנ"מ 1:2.5

צנור עזר
מפוליאתילן ר"מ
40 מ"מ

אזיקון פלסטי
יקוע במשיכה של
20 ק"ג (ראה תערה 2.5)

קוטר הקדח
בהתאם לרוחב
האזיקון

אדוו הרמה



שרוול מוביל
לצנור עזר
מצנור פלדה "2

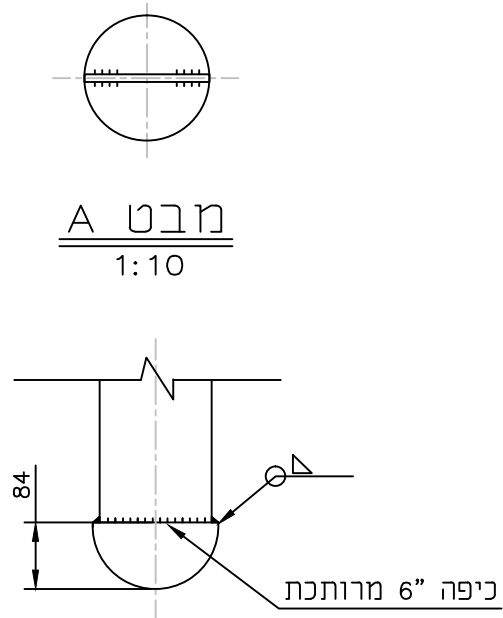
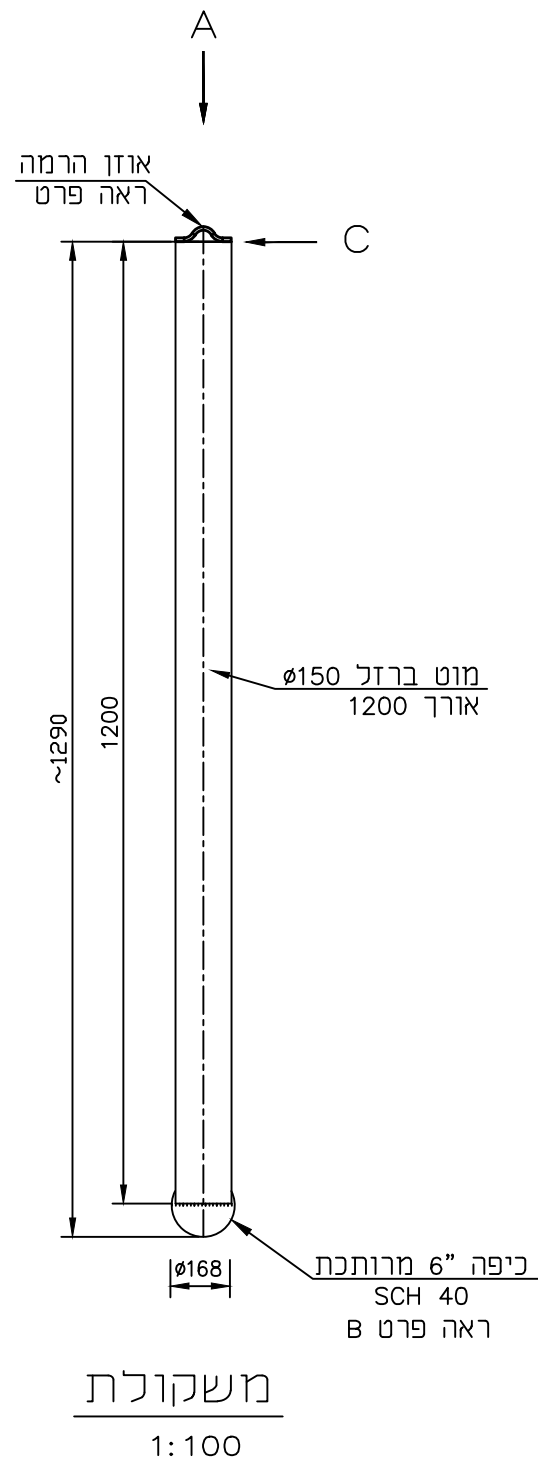
משקולת לפי חובנית
170550-1930-685-605-6

מס' תאריך	תאור	אשר	שנתיים	הכין	ע. שמאלי	הוכן עבור
				שרטט	ליאורה	
				בקר	ע. שמאלי	
				אשר	א. ברנט	
				תאריך	01.2020	
				לעיון		

שם מבנה	מתקן הגנה קתודית חירם חיפה	מס' לקוח	
נשא	פרטי ביצוע	מס' דפוס	10
		מס' תהליך	5
		מס' תהליך	127290-1930-685-605-00

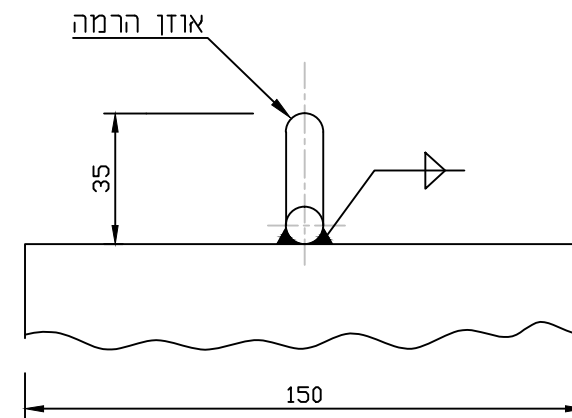
פרט ד'

פרט ייצור משקולת

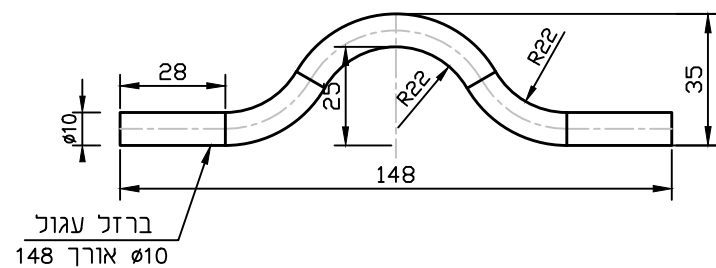


מבט A
1:10

פרט B
1:10



מבט C
1:2



אוזן הרמה
1:2

הערות:

- חומר : ST37 או ש"ע
- הריתוכים יבוצעו בתפר רצוף
- אין לצבוע
- משקל: כ - 170 ק"ג
- כל המידות ב-מ"מ

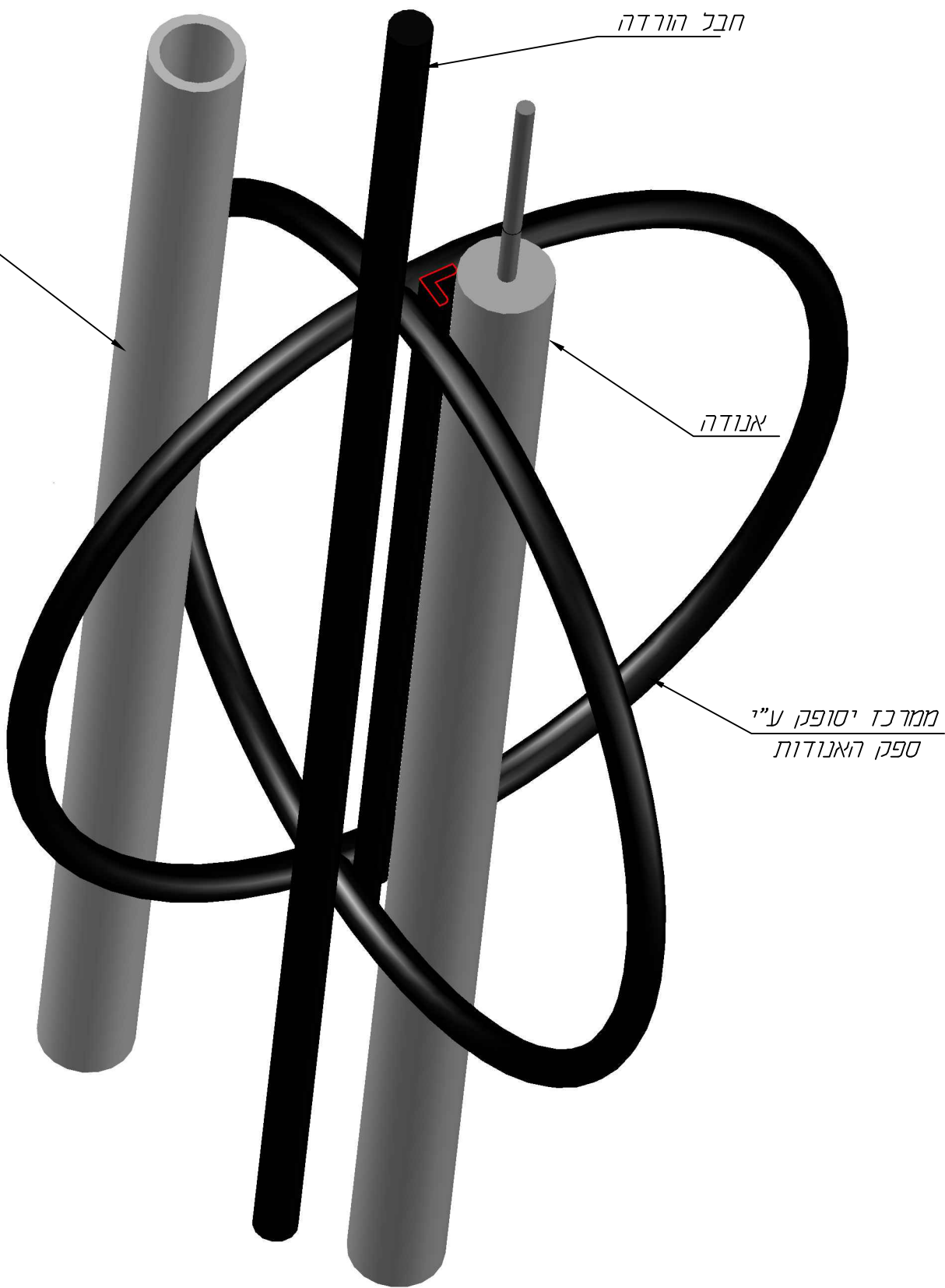
תהליך בנייה הוא בעלת מספר זה ובעלת זכות היוצרים שלו ואין להשתמש בו ללא רשותו. אין לבצע כל עבודה, המתוארת במסמך זה, בטרם נחתם ואושר לבצוע.

מס' תאריך	תאור	אשר	הכין	הוכן ע"י	הוכן עבור
			שרטט	הוכן ע"י	הוכן עבור
			בקר	הוכן ע"י	הוכן עבור
			אשר	הוכן ע"י	הוכן עבור
			תאריך	הוכן ע"י	הוכן עבור
			01.2020	הוכן ע"י	הוכן עבור

מס' לקוח		שם מבנה	קצאא קו צינור אירופה אסיה	מס' תהליך	
6	10	מתקן הגנה קתודית חירם חיפה	TAHAL תהל מהנדסים יועצים בע"מ	מס' תהליך	127290-1930-685-605-00
מס' תהליך	10	פרטי ביצוע	מס' תהליך	127290-1930-685-605-00	מס' תהליך

פרט ז'
סידור ממרכז - מבט איזומטרי

ללא קנ"מ



מס' חובנית		
מס' סריג	10	מס' חודף
מס' חומ"ל	127290-1930-685-605	

מס' מבנה	מתקן הגנה קתודית	
שם מבנה	חירום חיפה	
נחש	פרטי ביצוע	

הוכן ע"י	תדל מהנדסים יועצים בע"מ	
הוכן ע"י	TAHAI	

מס' חובנית	מס' סריג	מס' חודף	מס' חומ"ל	מס' חובנית	מס' סריג	מס' חודף	מס' חומ"ל
מס' חובנית	מס' סריג	מס' חודף	מס' חומ"ל	מס' חובנית	מס' סריג	מס' חודף	מס' חומ"ל

תהיל בעימ היא בעלת מסמך זה ובעלת זכות היוצרים שלו ואין להשתמש בו ללא רשותה. אין לבצע כל עבודה, המתוארת במסמך זה, בטרם נחתם ואושר לבצוע.

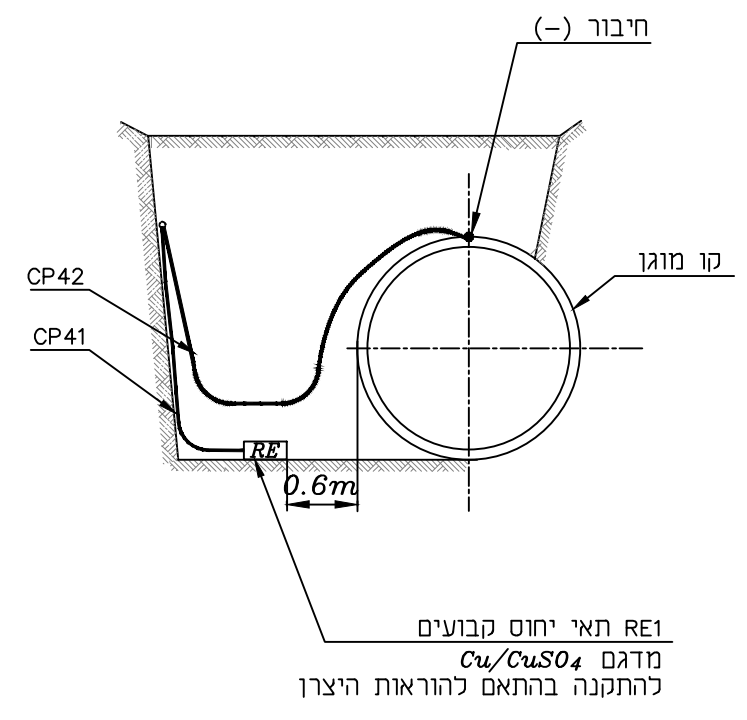
N:\GRP\A37\M01\S\02\KAT\KATZA-HIRAM\DWG\127290-1930-685-605-7.DWG

פרט ו'

התקנת תא ייחוס קבוע

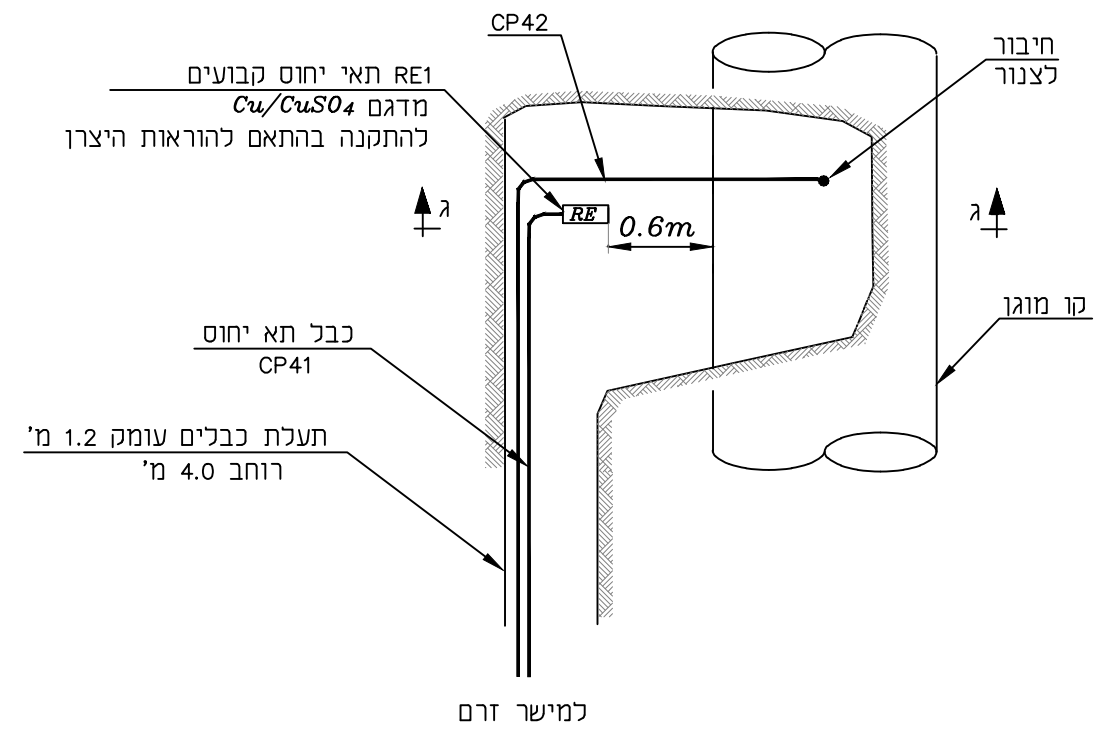
חדת ג-ג

ללא קנימ



מבט על

ללא קנימ



תהליך בניית תא ייחוס קבוע מסומן זה ובעלת זכות היוצרים שלו ואין להשתמש בו ללא רשות. אין לבצע כל עבודה, המתוארת במסמך זה, בטרם נחתם ואושר לביצוע.

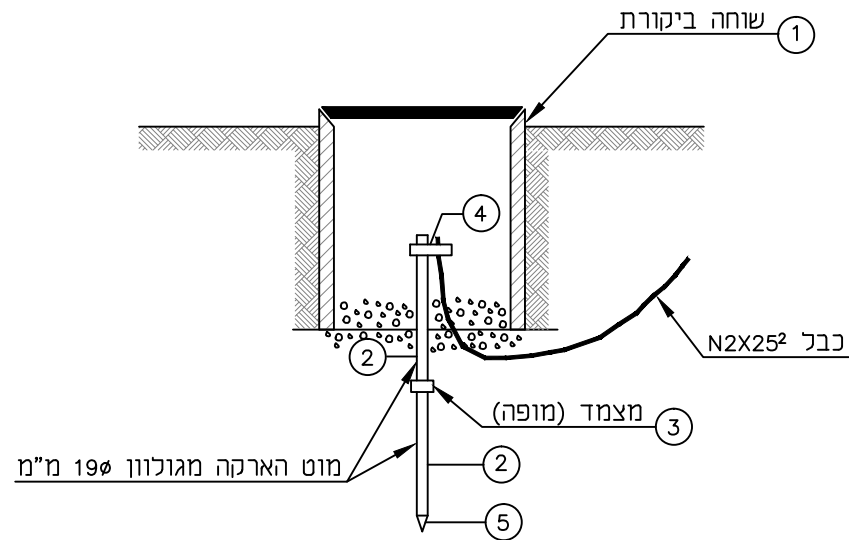
מס' תאריך	תאריך	אשר	הכין	ע. שמאלי	הוכן עבור
			שרטט	ליאורה	 הוכן ע"י TAHAL תהל מהנדסים יועצים בע"מ
			בקר	ע. שמאלי	
			אשר	א. ברנט	
			תאריך	01.2020	
			לעיון		

שם מבנה	מתקן הגנה קתודית	מס' לקוח	מס' סה"כ דפים	מס' תהליך
	חירם חיפה		10	127290-1930-685-605-00
נכשא	פרטי ביצוע			

פרט ד'

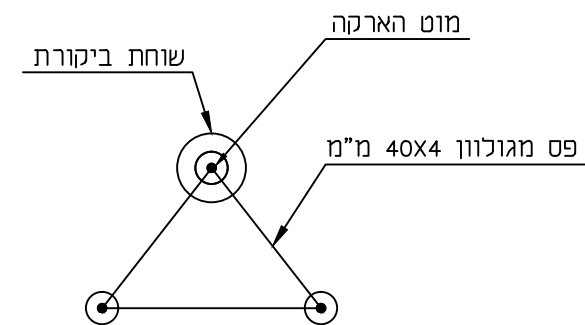
פרט הארקת המיישר

ללא קנ"מ



מס'	שם ותואר הפריט	מס קטלוג *	יח'	כמות
1	שוחה ביקורת עם מכסה שחור	5920-039	יח'	1
2	מוט הארקה מגולוון 19 מ"מ, 1.5 מטר	5920-004	יח'	6
3	מצמד למוט מגולוון 19 מ"מ	5920-009	יח'	3
4	ראש מחבר 19 א"מ עם כבל למוט 19 מ"מ	5920-028	יח'	1
5	ראש קידוח למוט 19 מ"מ	5920-016	יח'	3

* קטלוג של חברת "אטקה בע"מ או שווה ערך

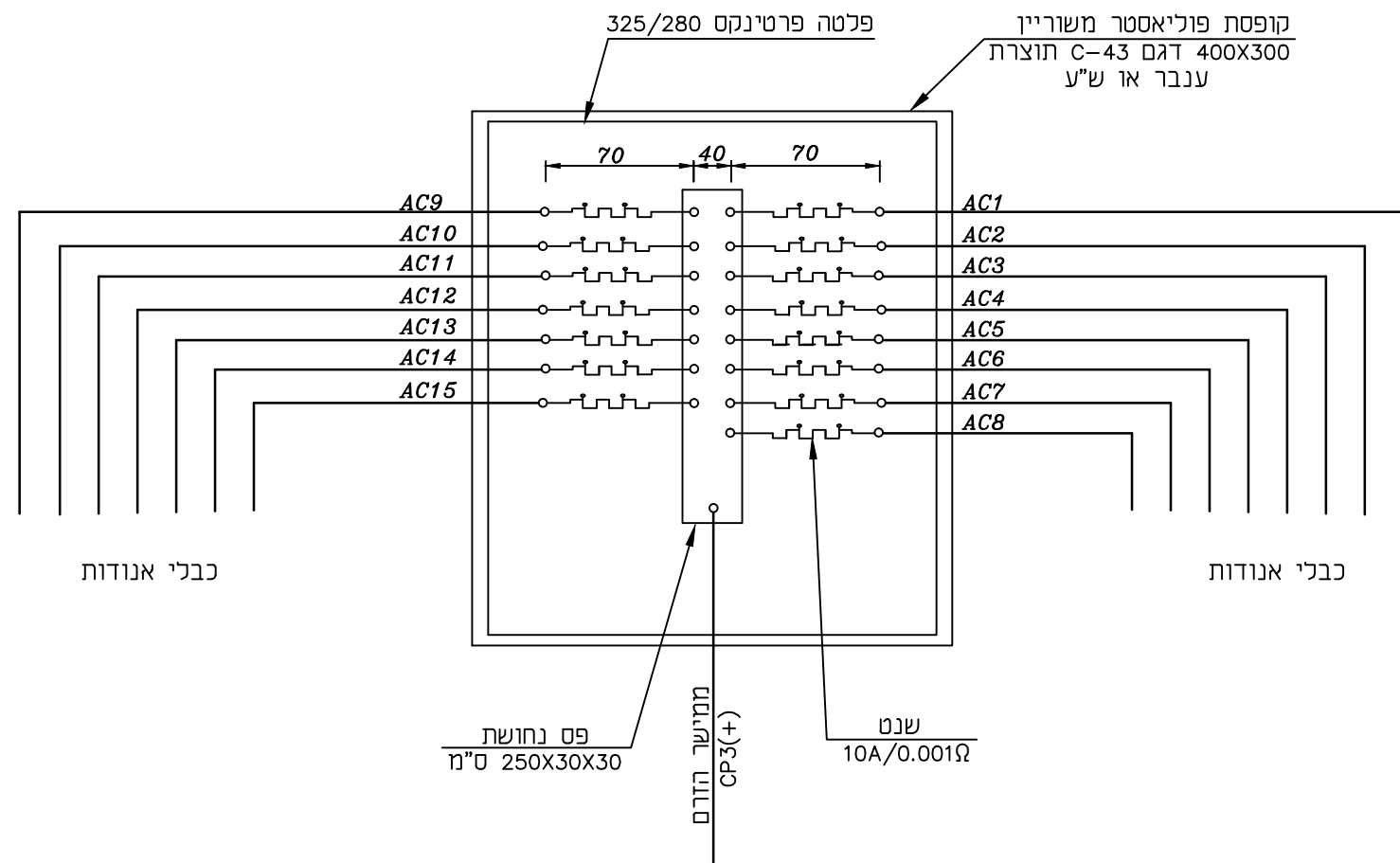


- מספר המוטות 6
- עומק התקנה 3 מ'
- מרחק בין המוטות 5 מ'
- 4. התנגדות מחושבת של מערכת הארקה 1.23Ω

תהליך בנייה היא בעלת מספר זה ובעלת זכות היוצרים שלו ואין להשתמש בו ללא רשות. אין לבצע כל עבודה, המתוארת במסמך זה, בטרם נחתם ואושר ליבצוע.

מס'	תאריך	תאור	אשר	הכין	ע. שמאלי	הוכן עבור	שם מבנה	מס' לקוח
				שרטט	ליאורה	קצאא קו צינור אירופה אסיה	מתקן הגנה קתודית חירם חיפה	מס' סריק דפים
				בקר	ע. שמאלי			10
				אשר	א. ברנט	TAHAL תהל מהנדסים יועצים בע"מ	פרטי ביצוע	מס' תהלי:
				תאריך	01.2020			לעיון

פרט ד'
DB1(+) נקודת לחלוקת זרם
 ללא קנ"מ



תהליך בעימ' היא בעלת מסמך זה ובעלת זכות היוצרים שלו ואין להשתמש בו ללא רשותה.
 אין לבצע כל עבודה, המתוארת במסמך זה, בטרם נחתם ואושר ליצוע.

מס' לקוח	מס' להדף	מס' סהיכ דפים	מס' תהלי:	שם מבנה	הוכנו עי	הוכנו עי	ע. שמאלי	הכין	אשר	תאריך	תאור	מס'
	10	10	127290-1930-685-605-00	מתקן הגנה קתודית חירם חיפה	קצאא קו צינור אירופה אסיה	תהל מהנדסים יועצים בע"מ	ע. שמאלי	שרטט				
				פרטי ביצוע	TAHAL	לעיון	ע. שמאלי	בקר				
							א. ברנט	אשר				
							01.2020	תאריך				